

SID



سرویس های
ویژه



سرویس ترجمه
تخصصی



کارگاه های
آموزشی



بلاگ
مرکز اطلاعات علمی



سامانه ویراستاری
STES



فیلم های
آموزشی

کارگاه های آموزشی مرکز اطلاعات علمی جهاد دانشگاهی

کارگاه آنلاین
بررسی مقابله ای متون (مقدماتی)

کارگاه آنلاین
پروپوزال نویسی و پایان نامه نویسی

کارگاه آنلاین آشنایی با پایگاه های اطلاعات علمی
بین المللی و
ترنند های جستجو



بررسی معادله سینتیکی جذب هگزا فلورید اورانیوم توسط کربن فعال

افسری، مرتضی*^۱ - صفدری، سید جابر^۲ - ملاح، محمدحسن^۲

۱- تهران، دانشگاه تربیت مدرس، دانشکده مهندسی شیمی

۲- سازمان انرژی اتمی ایران، پژوهشگاه علوم و فنون هسته‌ای، پژوهشکده چرخه سوخت هسته‌ای

چکیده:

یکی از جاذب های مورد استفاده برای جذب UF_6 در واحدهای غنی سازی، کربن فعال می باشد. منحنی تعادلی و معادله سینتیکی جذب UF_6 توسط کربن فعال از اطلاعات مهم مورد نیاز برای طراحی برج های جذب می باشد. سینتیک جذب UF_6 روی کربن ها توسط دو مدل شبه درجه اول و شبه درجه دوم برازش شده است و در نهایت مدل شبه درجه دو یا مدل HO مناسب ترین مدل انتخاب گردید. نتایج نشان داد مقدار R^2 مدل شبه درجه اول حدود ۹۸ درصد می باشد در حالی که مقدار آن برای معادله شبه درجه دوم بیش از ۹۹ درصد بود

کلمات کلیدی: Uranium Hexafluoride, Activated Carbon, Adsorption, Kinetic

مقدمه :

در واحد غنی سازی اورانیوم بوسیله سانتریفیوژ، گاز UF_6 پس از عبور از سانتریفیوژ و انجام فرایند غنی سازی، وارد تله سرد شده و در دمای پایین جامد و جمع آوری می گردد. بعد از رسیدن فشار داخل تله سرد به مقدار مشخصی، شیر خروجی تله سرد را باز می کنند و گازهای جمع شده داخل تله به همراه میزان کمی گاز UF_6 که مقدار آن برابر فشار بخار UF_6 در دمای تله سرد می باشد از تله سرد خارج می شوند. گاز UF_6 و HF بسیار سمی و خورنده می باشند و صدمات جبران ناپذیری را به پمپ ها و محیط زیست وارد می کند. جهت جلوگیری از آلودگی محیط زیست و همچنین صدمه دیدن پمپ ها باید این مقادیر کم گاز های UF_6 و HF موجود در گاز خروجی از تله سرد حذف شوند. بنابراین جریان گاز قبل از ورود به پمپ وارد تله های شیمیایی می شود تا در آنجا در اثر جذب سطحی، گازهای مورد نظر حذف گردند.

تله های شیمیایی معمولا در صنایع غنی سازی استفاده می شوند تا مقادیر کم باقیمانده ی هگزا فلورید اورانیوم و فلورید هیدروژن را از جریان های گازی، خارج کند. سودمندی تله های شیمیایی به طور وسیعی بستگی به ماده جاذب ویژه ای دارد که استفاده می شود. متاسفانه انتخاب جاذب مناسب به راحتی امکان پذیر نیست و بایستی توسط مقایسه چند عامل عملکرد، انتخاب کرد. افت فشار، ظرفیت جاذب، سرعت واکنش، احیا جاذب و تاثیر اجزا جاذب از قبیل مهمترین پارامترهایی هستند که ممکن است تاثیر یکی یا دو تا از آن ها در مقایسه کلی اهمیت بیشتری داشته باشند. یکی از جاذب های پیشنهادی برای جذب UF_6 در برج های جذب واحد

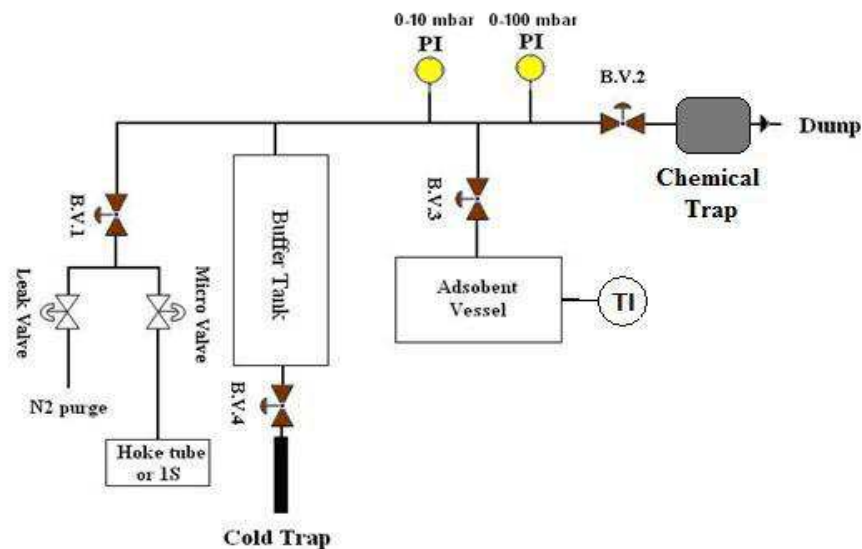


18th Iranian's Nuclear Conference

جمع آوری، کربن فعال می باشد. کربن فعال یک جاذب مرسوم است و به دلیل سطح زیاد، ساختار میکروپور و درجه واکنش پذیری بالا، برای جذب با اهمیت می باشد. این نوع جاذب برای تصفیه آب و هوای ناخالص، صنایع غذایی، جذب مواد آلی و... نیز کاربرد دارد. کربن فعال تخلخل بسیار بالایی دارد و همچنین می توان از مواد حامل برای افزایش جذب کربن فعال نیز استفاده نمود.

روش کار :

به منظور شناخت جاذب مناسب، نیاز به بررسی خواصی مثل قابلیت جذب، گرمای جذب، افت فشار، نمودار شکست، قابلیت احیاء و سرعت جذب می باشد. برای بدست آوردن این خواص می توان از دو روش جذب استاتیک و جذب دینامیک استفاده نمود. در جذب استاتیک ایزوترم تعادلی، حداکثر مقدار جذب شده در حالت تعادل و در فشارهای مختلف و دمای ثابت و برخی از خواص مورد نیاز در دفع مانند برگشت پذیری و دمای مناسب جذب و نرخ جذب برای جاذب های مختلف بدست می آید. با توجه به اینکه فشار تله های شیمیایی در کارخانه غنی سازی پایین تر از ۴۰ میلی بار می باشند، ایزوترم جذب در این محدوده ی فشار بدست آمده است. شکل ۱ سیستم مورد استفاده جهت انجام آزمایشات را نشان می دهد.



شکل (۱): سیستم مورد استفاده جهت انجام آزمایشات جذب استاتیک

سیستم جذب شامل بافرتانک جهت تنظیم فشار سیستم و همچنین ذخیره مقدار گاز مورد نیاز برای جذب، ظرف جذب جهت نگهداری کربن فعال، کپسول گاز نیتروژن جهت شستشوی سیستم قبل و بعد از انجام آزمایشات، Hoke Tube حاوی UF_6 جامد، یک فشارسنج ۱۰۰ میلی باری جهت نمایش فشار سیستم، سنسور دما برای تنظیم دمای سیستم و همچنین بررسی تغییرات دما در حین آزمایش، پمپ خلاء برای خلاء سازی



18th Iranian's Nuclear Conference

مجموعه قبل و بعد از آزمایشات و شیرهای توپی (Ball Valve) جهت کنترل ورود و خروج گاز می باشد. حجم ظرف بافر تانک و اتصالات در قسمت بین شیر توپی ۱ (B.V.1) و شیر توپی ۲ (B.V.2) و شیر توپی ۳ (B.V.3) برابر ۵/۲۴۵ لیتر و حجم ظرف جذب برابر ۰/۳۶۹ لیتر می باشد. برای یک جاذب معین، حداقل ۶ آزمایش در دمای مورد نظر انجام می گیرد تا با برازش آنها بتوان تقریب خوبی از داده تعادلی آن جاذب در دمای مورد نظر بدست آورد. با توجه به اینکه محدوده ی فشاری که مجموعه غنی سازی کار می کند نزدیک به خلاء متوسط (MV) می باشد و با توجه به دقت فشار سنج ها، آزمایشات در فشارهای ۱۰، ۲۵ میلی بار انجام گردید. جرم جاذب حدود ۰/۵ گرم انتخاب شد. در این کار تحقیقاتی ما از ۴ نوع کربن فعال استفاده کرده ایم که مشخصات آنها در جدول ۱ نشان داده شده است:

جدول (۱): خواص کربن های فعال مورد استفاده در آزمایش های جذب سطحی

| کربن فعال | نام | ماده اولیه | حالت جاذب | قطر (mm) | دانسیته (gr/lit) | مساحت سطحی (m ² /gr) | فعالسازی |
|----------------|------------|-------------|------------|----------|------------------|---------------------------------|----------|
| نوع اول (G1) | BX-Super-1 | زغال سنگ | استوانه ای | ۴ | ۳۹۰ | ۱۲۰۰ | بخار آب |
| نوع دوم (G2) | BX-Super-2 | زغال سنگ | استوانه ای | ۰/۹ | ۴۸۰ | ۱۵۰۰ | بخار آب |
| نوع سوم (G3) | GXB | زغال سنگ | استوانه ای | ۲ | ۴۳۰ | ۱۰۰۰ | بخار آب |
| نوع چهارم (G4) | GXB | پوست نارگیل | دانه ای | ۱/۵ | ۴۳۵ | ۸۰۰ | -- |

به منظور بررسی سینتیک جذب UF_6 روی کربن فعال از دو مدل سینتیکی شبه درجه اول و شبه درجه دوم که مربوط به بررسی سینتیک جذب سطحی گازها می باشد استفاده شده است. معادله شبه درجه اول که توسط لانگرگرن^۱ تعریف شده است به صورت زیر بیان می شود:

$$\frac{dq}{dt} = k_1 (q_{e1} - q) \quad (1)$$

که q جرم ماده جذب شده در واحد جرم جاذب در زمان t و q_{e1} ظرفیت جذب تعادلی بوده و واحد آن gr (adsorbate/gr adsorbent) می باشد. k_1 (min⁻¹) ثابت سرعت شبه درجه اول می باشد. با انتگرال گیری از معادله بالا در محدوده زمانی $t=0/0$ و $q=0/0$ تا زمان t و q ، معادله ساده شده زیر بدست می آید:

$$\ln(q_{e1} - q) = \ln(q_{e1}) - k_1 t \quad (2)$$

معادله سینتیک شبه درجه دو که توسط هو^۲ و مک کی^۳ بدست آمده است، به صورت زیر بیان می شود:

^۱. Langergren

^۲. HO

^۳. Mc-Kay



$$\frac{dq}{dt} = k_2(q_{e2} - q)^2 \quad (۸-۴)$$

که پس از انتگرال گیری از معادله بالا در محدوده زمانی $t=0/0$ تا $q=0/0$ و زمان t و q معادله زیر حاصل می شود:

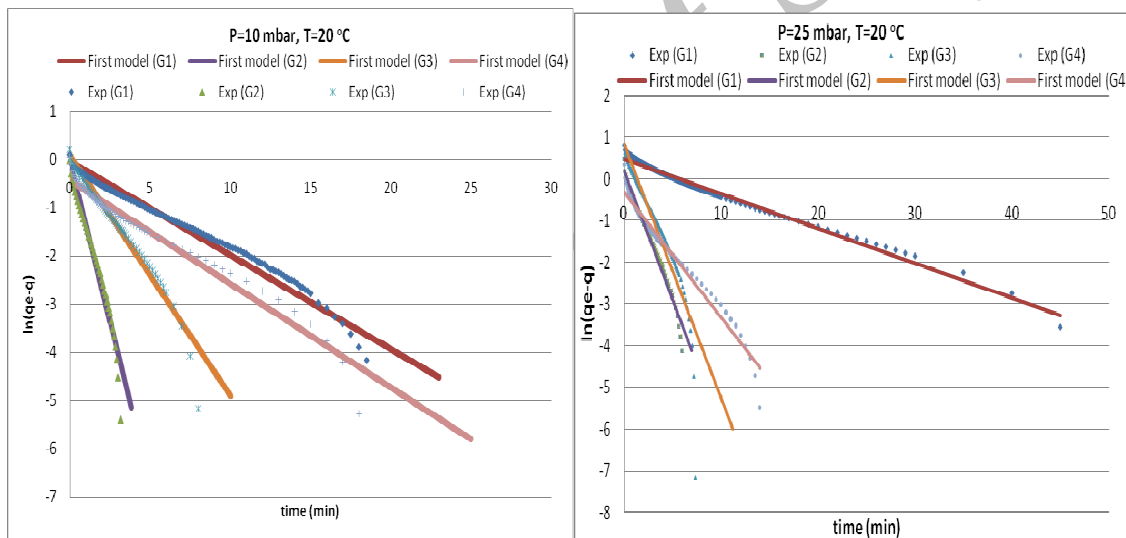
$$\frac{t}{q} = \frac{1}{k_2 q_{e2}^2} + \frac{t}{q_{e2}} \quad (۹-۴)$$

که q_{e2} ثابت تناسب معادله جذب سطحی شبه درجه دو می باشد (gr/gr.min).

برای محاسبه مقادیر q_{e2} و k_2 کافی است نمودار t/q بر حسب t برای داده های تجربی رسم شود و از روی شیب نمودار و عرض از مبدا منحنی رسم شده، مقادیر k_2 و q_{e2} مشخص می گردند.

نتایج :

در شکل ۲ نتایج تجربی بدست آمده بر روی نمونه ها با پیش بینی مدل سینتیکی درجه اول مقایسه شده است



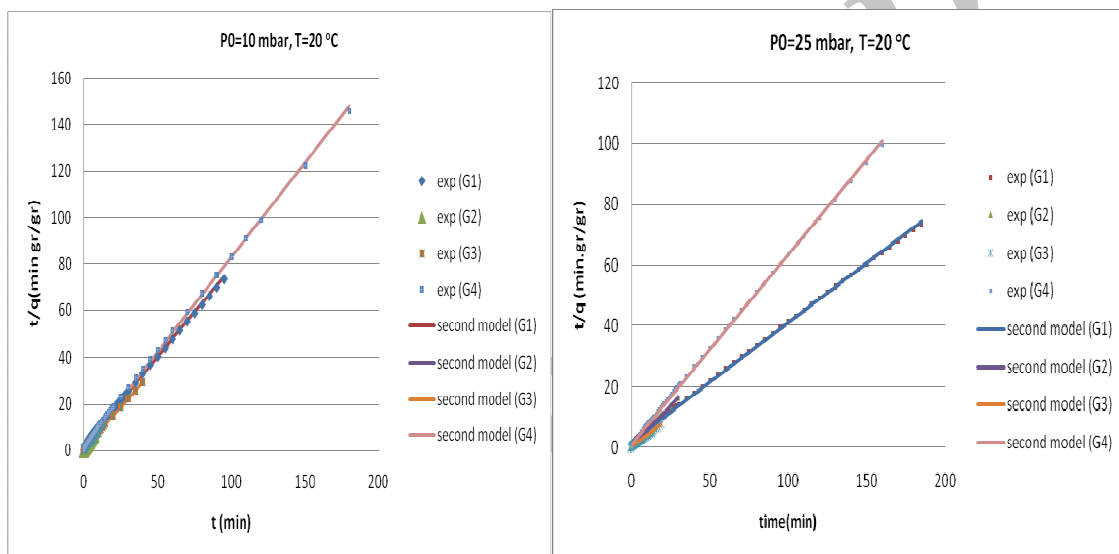
شکل (۲): مقایسه نتایج تجربی و پیش بینی مدل سینتیکی شبه درجه اول بر روی چهار نوع کربن فعال

شیب نمودارها برابر ثابت معادله سینتیک درجه اول می باشد. هرچه شیب نمودار معادله درجه اول بیشتر باشد ثابت سرعت جذب آن نمونه بیشتر است. با توجه به این نکته مشاهده می شود که ثابت سرعت جذب کربن ها به صورت $G2 > G3 > G4 > G1$ می باشد. دلیل این اختلاف را می توان به ماهیت و خواص نوع کربن مربوط دانست.

کربن نوع دوم بسیار ریزتر از کربن نوع یک می باشد و مساحت خارجی بسیار بیشتری در جرم یکسان دارد. بنابراین سرعت جذب مولکول های اورانیوم روی نمونه دوم کربن بسیار بیشتر از نمونه اول می باشد. با



مقایسه این دو نمونه یکسان و با اندازه های متفاوت نتیجه می شود که در شرایط یکسان هرچه اندازه جاذب کمتر باشد سرعت جذب افزایش می یابد هر چند کوچک شدن دانه های جاذب میزان افت فشار را افزایش می دهد که عامل منفی می باشد بنابراین باید نقطه بهینه اندازه ذرات را مشخص کرد. در مقایسه سرعت جذب نمونه سوم و چهارم می توان فعالیت ضعیف تر نمونه چهارم را دلیل اصلی کمتر بودن سرعت جذب دانست. هر چند در مقایسه نمونه چهارم و اول احتمالاً عامل اندازه تاثیر بیشتری داشته و کم بودن فعالیت نمونه چهارم را جبران کرده و سرعت جذب نمونه چهارم را افزایش داده است. نمونه دوم به دلیل اندازه کوچکتر و فعالیت بهتر دارای سرعت جذب بالاتری از سایر نمونه ها می باشد



شکل (۳): مقایسه نتایج تجربی و پیش بینی مدل سینتیکی شبه درجه دوم بر روی چهار نوع کربن فعال

شکل ۳ نشان می دهد که زمان رسیدن به تعادل برای نمونه ها به صورت $G4 > G1 > G3 > G2$ می باشد.

نتایج زیر با تفسیر نمودارها بدست می آیند:

نمونه ۲ نسبت به نمونه ۱ مساحت خارجی بیشتر و مساحت داخلی کمتری دارد بنابراین سرعت جذب بالاتری داشته و زمان رسیدن به تعادل آن کمتر است. در نمونه ۴ جذب اصلی در لحظات اولیه انجام می گیرد و در زمان های بعد مقدار جذب بسیار کاهش می یابد و در نتیجه زمان رسیدن به تعادل بسیار طولانی می گردد. نمونه ۴ دارای مساحت خارجی بیشتری نسبت به نمونه ۱ بوده و چون ماده جذب شونده در لحظات اولیه آزمایش روی سطوح خارجی جاذب می نشیند، پس سرعت جذب بیشتری در دقایق اولیه تست دارد. سرعت جذب نمونه ۴ بعد از مدتی کاهش می یابد زیرا حفرات داخلی نمونه ۴ ریزتر می باشند



18th Iranian's Nuclear Conference

و مقاومت انتقال جرم بالاتری نسبت به سایر نمونه‌ها دارند بنابراین زمان بیشتری طول می‌کشد تا جذب در حفرات داخلی انجام گیرد. جدول ۲ نتایج بدست آمده را نشان می‌دهد.

جدول (۲): نتایج برازش معادله شبه درجه اول و درجه دوم جذب روی چهار نوع کربن فعال در دمای ۲۰°C

| Carbon Grade | initial P (mbar) | Temperaure (°C) | q _{exp} (gr/gr) | First order kinetic equation | | | Second order kinetic equation | | |
|--------------|------------------|-----------------|--------------------------|------------------------------|-----------------|----------------|-------------------------------|-----------------|----------------|
| | | | | k ₁ | qe ₁ | R ² | k ₂ | qe ₂ | R ² |
| 1 | 10 | 20 | 1.29 | 0.194 | 0.969 | 0.9431 | 0.213 | 1.323 | 0.9985 |
| 1 | 25 | 20 | 2.67 | 0.083 | 1.636 | 0.9848 | 3.238 | 2.552 | 0.9993 |
| 2 | 10 | 20 | 1.1 | 1.329 | 0.951 | 0.9603 | 2.001 | 1.120 | 0.9993 |
| 2 | 25 | 20 | 1.87 | 0.617 | 1.233 | 0.9825 | 0.639 | 1.853 | 0.9996 |
| 3 | 10 | 20 | 1.42 | 0.499 | 1.089 | 0.9620 | 0.601 | 1.397 | 0.9996 |
| 3 | 25 | 20 | 2.45 | 0.613 | 2.356 | 0.8724 | 0.351 | 2.610 | 0.9993 |
| 4 | 10 | 20 | 1.35 | 0.215 | 0.658 | 0.9655 | 0.376 | 1.230 | 0.9993 |
| 4 | 25 | 20 | 1.84 | 0.300 | 0.728 | 0.9694 | 0.418 | 1.601 | 0.9996 |

نتیجه گیری :

با انجام آزمایشات مشخص شد کاهش فشار فاز جذب شونده زمان جذب افزایش می‌یابد زیرا طبق رابطه سینتیک واکنش‌ها سرعت جذب مولکول‌ها کمتر می‌شود و در نتیجه زمان جذب افزایش می‌یابد. همچنین مشخص شد ثابت سرعت جذب کربن‌ها به صورت $G_2 > G_3 > G_4 > G_1$ می‌باشد. زمان رسیدن به تعادل برای نمونه‌ها به صورت $G_4 > G_1 > G_3 > G_2$ می‌باشد. محدوده R^2 بدست آمده برای معادله درجه دوم بالاتر از ۹۹ درصد می‌باشد ولی برای معادله شبه درجه اول معمولاً کمتر از ۹۸ درصد می‌باشد بنابراین معادله شبه درجه دوم تطابق بسیار بهتری با داده‌های بدست آمده دارد.

مراجع:

- [1] Schultz.R.M., Hobbs, W.E., Norton, J.L., Stephenson.M.L., 1981 "Sorber Selection and Consideration for Uranium Trapping", John Wiley John Wiley & Sons Inc
- [2] Richard I.Masel, 1996 "Principles of Adsorption and Reaction on Solid Surfaces", John Wiley & Sons Inc.
- [3] Michael J. Stephenson, December 1968 "A Deign Model for the Dynamic Adsorption of Uranium Hexafluoride on Fixed Beds of Sodium Fluoride" Union Carbide Corporation, Nuclear Division, Oak Ridge Gaseous Diffusion Plant. (K-L-6195-2).
- [4] G.D. Delcul, L.D. Trowbridge, L.M. Toth, and J.N. Fiedor, 2000 "Some Investigations of the Reaction of Activated Charcoal with Fluorine Uranium Hexafluoride", ORNL.
- [5] F. E. Massoth and W. E. Hensel, ۱۹۵۸ "Kinetics of the Reaction between Sodium Fluoride and Uranium Hexafluoride. I. Sodium Fluoride Powder," j. Physic. Chem. ۶۲.
- [6] William G. Pollard Auditorium ۱۹۹۱ "Uranium Hexafluoride Handling", Oak Ridge, Tennessee October ۲۹-۳۱.

SID



سرویس های ویژه



سرویس ترجمه تخصصی



کارگاه های آموزشی



بلاگ مرکز اطلاعات علمی



سامانه ویراستاری STES



فیلم های آموزشی

کارگاه های آموزشی مرکز اطلاعات علمی جهاد دانشگاهی

توجه: بررسی مقاله ای متون (مقدماتی)

کارگاه آنلاین
بررسی مقابله ای متون (مقدماتی)

PROPOSAL
پروپوزال

توجه: پروپوزال نویسی و پایان نامه نویسی

کارگاه آنلاین
پروپوزال نویسی و پایان نامه نویسی

ISI
Scopus

توجه: آشنایی با پایگاه های اطلاعات علمی بین المللی و ترند های جستجو

کارگاه آنلاین آشنایی با پایگاه های اطلاعات علمی بین المللی و ترند های جستجو