

خرد شدن^۱ سازه های هانی کمب^۲ فلزی تحت بارهای شبه استاتیکی

غلامحسین لیاقت

استاد بخش مهندسی مکانیک - دانشکده فنی دانشگاه تربیت مدرس

و گروه صنایع مکانیک - سازمان هوافضا

مجتبی صدیقی

استادیار دانشکده مهندسی مکانیک - دانشگاه صنعتی امیرکبیر

حمیدرضا داغیانی

دانشیار دانشکده مهندسی مکانیک - دانشگاه صنعتی امیرکبیر

علی علوی نیا

استادیار دانشکده مهندسی - دانشگاه بوعلی سینا

و گروه صنایع مکانیک - سازمان هوافضا

(تاریخ دریافت ۸۰/۵/۱۰، تاریخ تصویب ۸۱/۱۱/۱۵)

چکیده

هانی کمب ها به دلیل برخورداری از ویژگیهای منحصر بفرد در صنایع مختلف کاربرد وسیعی یافته اند. خاصیت جذب انرژی زیاد یکی از این موارد است. در این مقاله با توجه به این جنبه مهم، "المان زاویه ای" معرفی و مکانیزم های اتلاف انرژی آن در اثر بارگذاری شبه استاتیکی بررسی شده است. با استفاده از اصل بقای انرژی نیروی خرد شدن یک هانی کمب محاسبه شده و ضمن توضیح مدل "ویرزبیک" برای محاسبه "استحکام متوسط خرد شدن" و "طول موج چین خوردگی" مدل جدیدی نیز معرفی شده است که در مقایسه با مدل "ویرزبیک" نتایج بهتری پیش بینی می نماید. بر اساس تحلیل انجام شده هندسه سلول های هانی کمب نقش بسیار مهمی در رفتار مکانیکی سازه دارد بطوریکه با کاهش اندازه سلولها استحکام متوسط خرد شدن افزایش و طول موج چین خوردگی کاهش می یابد. از طرف دیگر افزایش ضخامت دیواره سلولها باعث افزایش هر دو کمیت یاد شده می گردد. با توجه به نتایج حاصل از تئوری این مقاله و همخوانی آن با نتایج تجربی می توان آنها جایگزین مناسبی برای مدل ویرزبیک دانست.

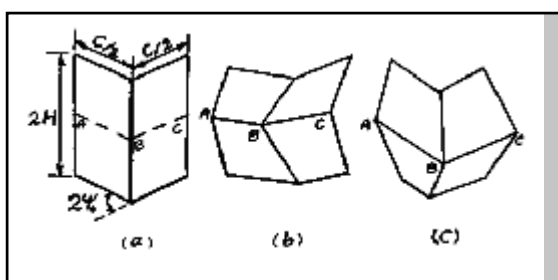
واژه های کلیدی: هانی کمب، سازه سلولی، خرد شدن، تا شدن^۵

مقدمه

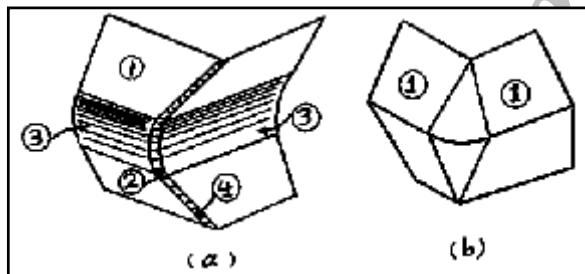
سازه های با سلول ۶ ضلعی تحت اثر بار محوری پیشنهاد نمود. بعدها این مدل توسعه داده شد تا تغییرفرمهای خمشی و انبساطی این سازه ها را نیز در برگیرد [۲]. خواص مکانیکی هانی کمبها در جهات جانبی بطور تحلیلی و تجربی توسط Gibson و همکارانش مورد بررسی قرار گرفت [۴،۳]. اخیرا بر پایه روش مرجع [۲] تحلیل های مفصل تری در مورد کمناش لوله های با شکلهای سطح مقطع چند ضلعی گزارش شده است که برخی از این نتایج انطباق خوبی با داده های تجربی دارند

هانی کمبها به خاطر ویژگی هائی چون سبکی و قابلیت جذب انرژی زیاد، در مقیاس وسیعی به عنوان جاذب انرژی و ضربه گیر در برابر بارهای خارجی مورد استفاده قرار می گیرند. از طرف دیگر پانل های ساندویچی با هسته هانی کمب در اجزاء هواپیما وبدنه خودروها به منظور افزایش سفتی خمشی^۶ بکار برده می شوند. اولین بررسی قابل توجه در مورد رفتار خرد شدن هانی کمبها توسط Mc Farland صورت گرفت [۱]. او یک مدل نیمه تجربی برای پیش بینی تنش خرد شدن

انبساطی همراه با یک مود انبساطی وجود دارد. مود غیر انبساطی (شکل a-۲) شامل چهار المان دوزنقه ای (شماره ۱) که حرکت جسم صلب دارند، یک مقطع توروئیدی (شماره ۲) که دارای تغییر فرم انبساطی در جهت محیطی است، دو مقطع استوانه ای با خطوط مفصل متحرک افقی (شماره ۳) و دو مقطع استوانه ای با خطوط مفصل مایل (شماره ۴) است که به صورت مخروطی در می آیند. شکل (۳) اجزاء مختلف المان زاویه ای تغییر شکل یافته را نشان می دهد.



شکل ۱- a: المان زاویه ای b و c: مودهای تغییر شکل المان زاویه ای .



شکل ۲: مکانیزم های تا شدن a- غیر انبساطی b-انبساطی .

شکل (a-۱) هندسه اولیه المان فشرده شده را نشان می دهد که با پارامترهای ارتفاع المان $2H$ (که غالباً طول موج کمانش نامیده می شود)، C پهنای المان (فرض می شود C نیز مانند H ثابت باشد)، و زاویه $2\Psi_0$ مشخص می شود. هندسه لحظه ای المان نیز با توجه به شکل (۴) با این کمیت ها تعریف می شود: فاصله خرد شدن (میزان کاهش ارتفاع المان) δ ، یا زاویه چرخش صفحات جانبی، α ، یا جابجائی افقی نقطه C یعنی S . رابطه این کمیت ها بایکدیگر با توجه به شکل (۴) چنین است:

[۵-۸]. توصیف کاملتری از مکانیزم کمانش برای لوله های جدارنازک با مقطع چند ضلعی که تحت اثر بارهای شبه استاتیکی و دینامیکی هستند در مراجع [۹، ۱۰] وجود دارد.

در این مقاله پدیده خرد شدن شبه استاتیکی سازه های هانی کعب بطور تحلیلی بررسی شده است. ابتدا با تشریح "المان زاویه ای" و مود های تغییر شکل آن، با استفاده از روش انرژی نحوه محاسبه نیروی لازم برای خرد شدن آن و نیز نصف طول موج تا شدن این المان بررسی شده است. سپس مدل "ویرزیکی"؛ برای تحلیل شبه استاتیکی هانی کعبهای با سلول ۶ ضلعی توضیح داده شده و در ادامه مدل جدیدی برای تحلیل هانی کعبها ارائه گردیده است. در انتها ضمن مقایسه با نتایج تجربی کارائی مدل جدید و مزیت آن نسبت به مدل "ویرزیکی" نشان داده شده است.

تئوری [۵،۲]

در این بخش تئوری مربوط به تحلیل سازه های هانی کعب بطور مختصر مطرح می شود.

• فرض ها

- الف-سازه مشبک^۷ در ابتدا شامل اجزاء صفحه ای مسطح است.
- ب-رفتار سازه به صورت صلب-خمیری کامل با تنش سیلان σ_0 ، ثابت در نظر گرفته می شود.
- ج-طول موج کمانش $2H$ طی تشکیل چین خوردگی ها ثابت است.

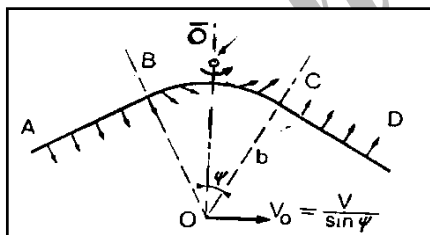
• المان زاویه ای [۵،۲]

المان پایه در تحلیل مقاطع چند ضلعی المانی است که از دو صفحه تخت که در یک لبه به یکدیگر متصل هستند تشکیل شده است (شکل ۱). طول المان برابر C و ارتفاع آن برابر $2H$ (طول موج تا شدن) و زاویه بین دو صفحه المان برابر $2\Psi_0$ است. وقتی بار فشاری در امتداد قائم به این المان وارد شود المان به یکی از دو صورت شکل (b-۱) یا (c-۱) تغییر شکل می دهد. مشاهدات تجربی نشان می دهند که طی خرد شدن تدریجی و پیوسته یک مود تغییر شکل غیر

را تعیین نمود. به این منظور مقطعی از المان تحت فشار را در نظر بگیرید که صفحه افقی آن المان پایه را به دو بخش قرینه تقسیم می نماید (شکل ۵). در هر لحظه شکل این مقطع مرکب از دو قطعه خط مستقیم AB و CD و یک قوس دایره ای BC است که مرکز آن نقطه O و شعاع آن b است. از آنجا که المان ذوزنقه ای به صورت جسم صلب می چرخد سرعت نقاط روی خطوط مستقیم یکنواخت بوده و مقدار آن V، از رابطه (۵) به دست می آید (شکل ۵). قطعه AB به طرف داخل و قطعه CD به طرف بیرون دوران می کند. پس با تعریف مرکز آنی دوران \bar{O} در محل تقاطع خطوط AB و CD منحنی سرعت کل مقطع قابل رسم است. بویژه سرعت نقطه O برابر است با:

$$V_0 = \frac{V}{\sin \psi_0} \quad (6)$$

محاسبه مؤلفه های تانسور نرخ کرنش عام بر اساس فرضیات ذیل استوار است:
 الف- تغییرشکلها عموماً بزرگ هستند؛
 ب- قانون Love-Kirchhoff معتبر است؛
 ج- از جملات غیر خطی در بسط مؤلفه های تانسور نرخ کرنش روی محور عمود بر صفحه میانی پوسته صرف نظر می شود.



شکل ۵: میدان سرعت در سیستم مختصات کلی.

در سطح تئورئیدی، متغیرهای θ و φ در محدوده های ذیل تغییر می کنند:

$$\frac{\pi}{2} - \psi \leq \theta \leq \frac{\pi}{2} + \psi$$

$$-\beta \leq \varphi \leq \beta \quad (7)$$

به خاطر تقارن فقط دو مؤلفه غیر صفر برای تانسور نرخ کرنش وجود دارند که هر دو در جهت محیطی هستند و

$$\delta = 2H(1 - \cos \alpha) \quad (1)$$

$$s = H(\sin \alpha)$$

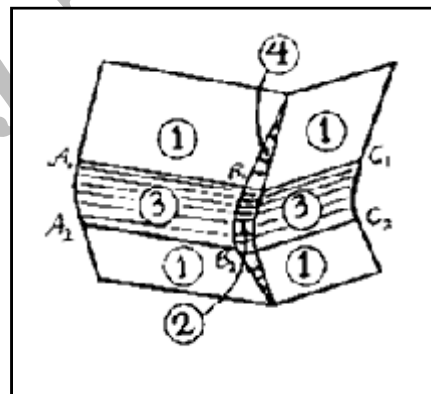
دو زاویه γ و β با این روابط به هم مربوط می شوند:

$$\tan \beta = \frac{\tan \alpha}{\sin \psi_0} \quad \text{و} \quad \tan \gamma = \frac{\tan \psi_0}{\sin \alpha} \quad (3)$$

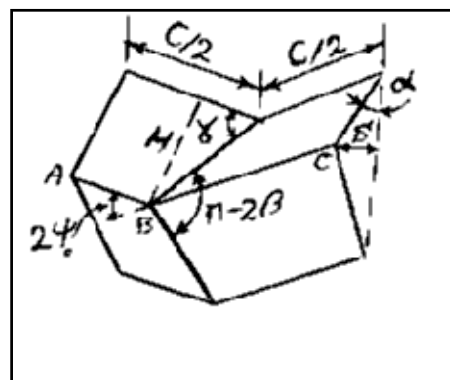
حرکت المان با سرعت نسبی لبه های بالا و پائین توصیف می شود. با مشتق گیری از رابطه های (۱) و (۲) سرعت های قائم و افقی بدست می آیند:

$$\dot{\delta} = (2H \sin \alpha) \dot{\alpha} \quad (4)$$

$$\dot{s} = V = (H \cos \alpha) \dot{\alpha} \quad (5)$$



شکل ۳: اجزاء المان زاویه ای پس از تغییر شکل.



شکل ۴: هندسه المان زاویه ای پس از تغییر شکل.

• میدان سرعت و نرخ کرنش [۲]

برای محاسبه انرژی تلف شده در اثر تغییر شکل های پیوسته و نا پیوسته ابتدا باید میدان سرعت در مود تا شدن

$$E_{int} = \int_s (M^{\alpha\beta} K_{\alpha\beta} + N^{\alpha\beta} \lambda_{\alpha\beta}) ds + \int_l M_0 \theta dl \quad (10)$$

در این رابطه E_{int} نرخ اتلاف انرژی داخلی، $K_{\alpha\beta}$ و $N^{\alpha\beta}$ بترتیب نرخ تغییرات انحنا و نرخ کرنش، $\lambda_{\alpha\beta}$ تانسور تنش کوشی و $M^{\alpha\beta}$ تانسور کوپل تنش می باشد، dl المان طول و ds المان مساحت است. انرژی تلف شده در مکانیزم های مختلف (انبساط تسلیم خمیری در مفاصل افقی و مایل) به این صورت بدست می آیند:

$$E_1 = 4H N_0 I_1(\psi_0) = (16M_0 \frac{b}{h} H) I_1(\psi_0) \quad (11)$$

$$E_2 = \pi M_0 C \quad (12)$$

$$E_3 = (\frac{4M_0 H^2}{b}) I_3(\psi_0) \quad (13)$$

در این روابط $I_1(\psi_0)$ و $I_3(\psi_0)$ به صورت ذیل تعریف می شوند:

$$I_1(\psi_0) = \frac{1}{k \tan \psi_0} \int_0^{\frac{\pi}{2}} \cos \alpha \{ \sin \psi_0 \sin k\beta + \cos \psi_0 [1 - \cos k\beta] \} d\alpha \quad (14)$$

$$I_3(\psi_0) = \frac{1}{\tan \psi_0} \int_0^{\frac{\pi}{2}} \frac{\cos \alpha}{\sin \gamma} d\alpha \quad (15)$$

مقدار انتگرال I_1 بطور عددی محاسبه می شود ولی انتگرال I_3 را که در مرجع [۵] بطور عددی محاسبه شده است می توان به صورت تحلیلی بدست آورد. به این صورت که با استفاده از رابطه (۳) با یکسری عملیات ریاضی میتوان به نتیجه زیر رسید:

$$\sin \gamma = \pm \frac{\tan \psi_0}{\sqrt{\sin^2 \alpha + \tan^2 \psi_0}} \quad (16)$$

مقدار آنها برابر است با:

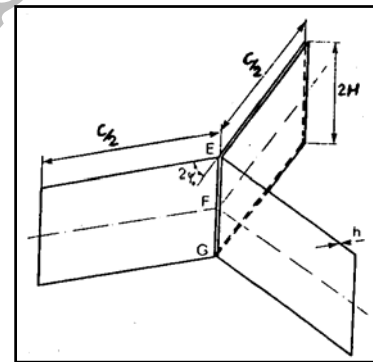
$$\lambda_{\varphi} = \frac{1}{r} \omega b \sin \theta$$

$$K_{\varphi} = \frac{1}{r^2} \omega a \sin \theta \quad (8)$$

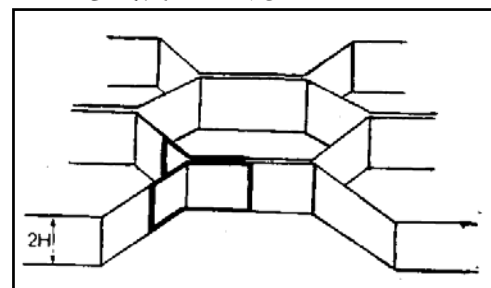
در این رابطه a و b بترتیب شعاعهای بزرگ و کوچک توروئید و r موقعیت لحظه ای نقطه ای روی این سطح است که نسبت به محور تقارن در زاویه θ قرار گرفته است و:

$$r = b \cos \theta + a \quad (9)$$

مولفه های تانسور عام تنش، متناظر با نرخ انبساط λ_{φ} و نرخ انحنا K_{φ} ، بترتیب نیروی غشائی N_{φ} و لنگر خمشی M_{φ} هستند.



شکل ۶: المان پایه مدل ویرزیبکی.



شکل ۷: سلول ۶ ضلعی متشکل از المانهای پایه ویرزیبکی.

• اتلاف انرژی در المان زاویه ای در حال خورد شدن [۵،۲]

نرخ اتلاف انرژی در فرایند خورد شدن، به صورت زیر به دست می آید:

با جایگذاری این رابطه در (۱۵) و استفاده از تغییر متغیر ذیل:

$$\frac{P}{M_0} = \left\{ A_1 \frac{b}{h} + A_2 \frac{C}{H} + A_3 \frac{H}{b} \right\} \quad (23)$$

در این رابطه مقادیر A_1 تا A_3 عبارتند از:

$$\begin{cases} A_1 = 8 I_1 \\ A_2 = \frac{\pi}{2} \\ A_3 = 2 I_3 \end{cases} \quad (24)$$

که برای هر ψ_0 به سادگی محاسبه می شوند. مجهولات رابطه (۲۳) یعنی P ، b و H از مینیمایز نمودن این رابطه نسبت به b و H بدست می آیند:

$$b = \sqrt[3]{A_2 A_3 / A_1} \cdot \sqrt[3]{C h^2} \quad (25)$$

$$H = \sqrt[3]{A_2^2 / A_1 A_3} \cdot \sqrt[3]{C^2 h} \quad (26)$$

و با جایگذاری این مقادیر در رابطه (۲۳) مقدار نیروی متوسط خرد شدن محاسبه می شود:

$$\frac{P_m}{M_0} = 3 \sqrt[3]{A_1 A_2 A_3} \cdot \sqrt[3]{C/h} \quad (27)$$

این نتایج نشان می دهند که هر سه مکانیزم عمده اتلاف انرژی مورد بحث، صرفنظر از مقادیر عددی ضرائب A_1 تا A_3 به نسبت یکسانی در اتلاف انرژی مشارکت دارند، یعنی بطور متوسط حدود دو سوم انرژی خمیری در تغییر فرمهای غیرانبساطی در خطوط مفصل ساکن و متحرک و یک سوم دیگر در اثر انبساط سطح توروئیدی تلف می شود.

کاربرد نتایج قبل برای پانل های هانی کمب با

سلول های ۶ ضلعی منظم-روشن ویرزبیک

"ویرزبیک" برای تحلیل خرد شدن پانل های هانی کمب از المان پایه ای به صورت شکل (۶) استفاده نمود [۵]. او فرض کرد که یک سازه هانی کمب از اجتماع این المان ها تشکیل شده است (شکل ۷). هر المان پایه

با جایگذاری این رابطه در (۱۵) و استفاده از تغییر متغیر ذیل:

$$\begin{aligned} \sin \alpha &= \tan \psi_0 \tan x \Rightarrow \\ \cos \alpha d\alpha &= \frac{\tan \psi_0}{\cos^2 x} dx \end{aligned} \quad (17)$$

نتیجه چنین خواهد شد:

$$I_3 = \int_{x_1}^{x_2} \frac{dx}{\cos^3 x} \quad (18)$$

با استفاده از دو رابطه زیر [۱۲]:

$$\begin{aligned} \int \frac{dx}{\cos^n ax} &= \frac{\sin ax}{a(n-1)\cos^{n-1} ax} + \frac{n-2}{n-1} \int \frac{dx}{\cos^{n-2} ax} \\ \int \frac{dx}{\cos ax} &= \frac{1}{a} \text{Ln} \tan \left(\frac{\pi}{4} + \frac{ax}{2} \right) \end{aligned} \quad (19)$$

از رابطه (۱۸) می توان I_3 را چنین نوشت:

$$I_3 = \frac{\sin x}{2 \cos^2 x} + \frac{1}{2} \left\{ \text{Ln} \left(\tan \frac{\pi}{4} + \frac{x}{2} \right) \right\}_{x_1}^{x_2} \quad (20)$$

که حدود انتگرال عبارتند از:

$$\begin{aligned} \alpha = 0 &\Rightarrow x_1 = 0 \\ \alpha = \frac{\pi}{2} &\Rightarrow x_2 = \tan^{-1}(\cotan \psi_0) \end{aligned} \quad (21)$$

در نتیجه با معلوم بودن ψ_0 در هر المان، مقدار I_3 بطور دقیق قابل محاسبه است.

کل انرژی تلف شده در یک المان زاویه ای با تکیه گاه های ساده، برابر مجموع انرژی های E_1 تا E_3 است.

- تعادل انرژی و محاسبه نیروی متوسط خرد شدن [۵] انرژی تلف شده طی تا شدن المان زاویه ای با کار خارجی انجام شده توسط نیروی فشاری P برابر است:

$$2PH = E_1 + E_2 + E_3 \quad (22)$$

اساس مقادیر انتگرال های I_1 و I_3 از روابط (۲۰ و ۲۱) بترتیب برابر $1/0.4$ و $2/3.9$ بدست می آیند. مقادیر H ، b ، P_m و M_0 نیز با حداقل نمودن رابطه (۳۱)، از روابط (۲۵) تا (۲۷) محاسبه می شوند با این تفاوت که به جای A_i ها از B_i های رابطه (۳۲) استفاده می شود، بنابراین:

$$H = .821 \sqrt[3]{hc^2} = .569 \sqrt[3]{hS^2} \quad (33)$$

$$b = .683 \sqrt[3]{h^2c} = .569 \sqrt[3]{h^2S} \quad (34)$$

$$P_m = 8.61 \sigma_0 \sqrt[3]{h^5C} = 7.17 \sigma_0 \sqrt[3]{h^5S} \quad (35)$$

در این روابط S قطر کوچک سلول (فاصله دو ضلع روبرو در سلول ۶ ضلعی) می باشد. برای یک سلول هانی کمب که بطور متوسط از چهار المان تشکیل می شود مقدار P_m برابر است با:

$$P_m = 34.44 \sigma_0 \sqrt[3]{h^5C} = 28.68 \sigma_0 \sqrt[3]{h^5S} \quad (36)$$

مدل جدید

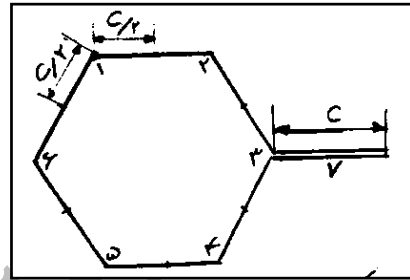
با توجه به نحوه قرارگیری سلولهای هانی کمب در یک پانل ملاحظه می شود که کل پانل را می توان به صورت مجموعه ای از سلول ها مانند شکل (۸) در نظر گرفت که هر سلول ترکیبی از ۶ المان زاویه ای (شکل ۱) و یک المان متفاوت دیگر است (المان موازی) که این المان جدید از دو ورق بهم چسبیده که هر یک دارای پهنای C و ضخامت h است، تشکیل می شود (المان شماره ۷ در شکل ۸). بنابراین کل انرژی تلف شده در یک واحد سلولی نمونه (شکل ۸) مساوی ۶ برابر مجموع انرژی اتلافی یک المان زاویه ای و انرژی یک المان موازی است. انرژی تلف شده در اثر تغییر شکل المان موازی محاسبه و در رابطه تعادل انرژی واحد سلولی گنجانیده شود.

• محاسبه انرژی تلف شده در المان موازی

فرض می شود که این لایه دو جداره که

مورد نظر او از دو "المان زاویه ای" و هر سلول هانی کمب بطور متوسط از چهار المان پایه شکل (۶) تشکیل می شود. برای یک المان پایه در یک سلول از پانل انرژی تلف شده کل برابر است با:

$$E_{int} = 2 \{E_1 + 2 E_2 + E_3\} \quad (28)$$



شکل ۸: یک واحد سلولی شامل ۶ المان زاویه ای و یک المان موازی.

ضریب ۲ در پشت آکولاد به خاطر این است که المان پایه از ۲ المان زاویه ای تشکیل شده و ضریب ۲ برای E_2 به این دلیل استفاده می شود که در یک سلول از پانل هانی کمب لبه های بالا و پائین المان پایه گیردار محسوب می شوند. برای یک سلول هانی کمب در یک سازه که از n سلول تشکیل شده است انرژی اتلافی ۴ برابر انرژی اتلافی المان پایه است، یعنی:

$$E_{int} = 8 \{E_1 + 2 E_2 + E_3\} \quad (29)$$

کار خارجی انجام شده طی خرد شدن از رابطه زیر بدست می آید:

$$E_{ext} = P_m \cdot 2 H \quad (30)$$

با استفاده از تعادل انرژی تلف شده با کار خارجی:

$$\frac{P_m}{M_0} = \left\{ B_1 \frac{b}{h} + B_2 \frac{C}{H} + B_3 \frac{H}{b} \right\} \quad (31)$$

که در این روابط کمیت های B_i عبارتند از:

$$\begin{cases} B_1 = 64 I_1 \\ B_2 = 8 \pi \\ B_3 = 16 I_3 \end{cases} \quad (32)$$

برای سلول ۶ ضلعی منتظم، $\psi_0 = 60^\circ$ است. بر این

• محاسبه انرژی کل واحد سلولی (شکل ۸)

با توجه به شرایط تکیه گاهی گیردار انرژی تلف شده در کل سلول برابر است با:

$$E_{int} = 6 \{E_1 + 2E_2 + E_3\} + 2E_4 \quad (41)$$

در این رابطه عبارت داخل آکولاد انرژی تلف شده در یک المان زاویه ای و ضریب ۶ بدلیل وجود ۶ المان زاویه ای در یک سلول است. ضریب ۲ در E_4 نیز به خاطر گیردار بودن تکیه گاه آن است.

• محاسبه نیروی متوسط خرد شدن

با توجه به اصل تعادل انرژی می توان نوشت:

$$P_m \cdot (2H) = 6(E_1 + 2E_2 + E_3) + 2E_4 \quad (42)$$

پس از جایگذاری وساده نمودن جمله ها :

$$\frac{P_m}{M_0} = \left\{ d_1 \frac{b}{h} + d_2 \frac{C}{H} + d_3 \frac{H}{b} \right\} \quad (43)$$

با مینیمایز نمودن رابطه اخیر نسبت به H و b برای هانی کتب های با سلول ۶ ضلعی نتایج زیر بدست می آید:

$$b = 0.712 \sqrt[3]{h^2 C} = 0.593 \sqrt[3]{h^2 S} \quad (44)$$

$$H = 0.883 \sqrt[3]{h C^2} = 0.613 \sqrt[3]{h S^2} \quad (45)$$

$$\frac{P_m}{M_0} = 106.7 \sqrt[3]{\frac{C}{h}} = 88.85 \sqrt[3]{\frac{S}{h}} \quad (46)$$

برحسب σ_0 ، رابطه اخیر چنین می شود:

$$P_m = 26.67 \sigma_0 \sqrt[3]{h^5 C} = 22.21 \sigma_0 \sqrt[3]{h^5 S} \quad (47)$$

از طرف دیگر در مرجع [۱۳] نشان داده شده است که:

$$\delta_e = 0.7 (2H) \quad (48)$$

با استفاده از این مقدار به جای جایجائی در رابطه کار نیروی خارجی روابط (۴۶ و ۴۷) به این صورت در می آیند:

ضخامت کل آن $2h$ است بصورت یکپارچه عمل نموده و عرض آن C و ارتفاع $2H$ باشد (شکل ۹-a). با توجه به الگوی تغییر شکل المان زاویه ای که قبلا توضیح داده شد این المان نیز در اثر خرد شدن حول دو خط مفصل افقی او ۲ دوران نموده و به شکل (۹-b) در می آید. مشابه روشی که برای محاسبه انرژی در المان زاویه ای گفته شد می توان نوشت:

$$E_4 = 2 \int_0^C \int_0^{\frac{\pi}{2}} M_0' d\theta dl \Rightarrow E_4 = M_0' \pi C \quad (37)$$

ضریب ۲ در پشت انتگرال بدلیل وجود ۲ مفصل افقی خمیری به طول C است و M_0' لنگر خمیری کامل و برابر است با:

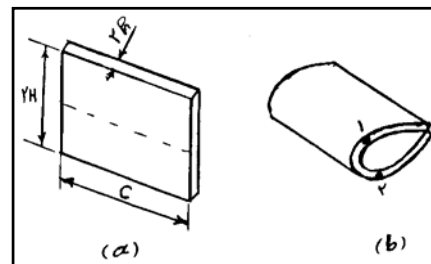
$$M_0' = \sigma_0 \frac{(2h)^2}{4} = \sigma_0 h^2 \quad (38)$$

در نتیجه بر حسب M_0 :

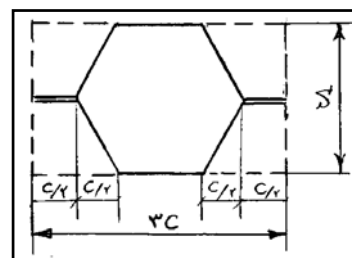
$$M_0' = 4 M_0 \quad (39)$$

در نتیجه رابطه (۳۷) را میتوان چنین نوشت:

$$E_4 = 4 M_0 \pi C \quad (40)$$



شکل ۹- a: المان موازی قبل از تغییر شکل .
b - المان موازی بعد از تغییر شکل .



شکل ۱۰: سطح کل یک واحد سلولی در هانی کتب .

نشان داده شده است. همچنین در شکل های (۱۱) و (۱۲) بترتیب نمودارهای ستونی مقایسه استحکام خرد شدن و نصف طول موج تا شدن برای هر دو مدل تحلیلی در مقایسه با نتایج تجربی رسم شده است.

جدول ۱: مشخصات نمونه های آزمایشگاهی هانی کمب [۱۶].

Type No.	D=S	Alloy	ρ	h
1	4.763	5052	49.656	35.7
2	4.763	5052	49.656	12.7
3	3.175	5052	72.081	25.4
4	3.175	5052	72.081	14.3
5	3.175	5056	72.081	20.7
6	3.175	5056	72.081	10.0

روابط (۳۶) و (۵۰) نیروی متوسط خرد شدن را برای یک واحد سلولی کامل بترتیب بر اساس مدل ویرزیکی و مدل جدید نشان می دهند. چنانچه تعداد سلولهای تحت بار برابر n باشد، نیروی کل خرد شدن باتوجه به اصل تعادل انرژی در هر یک از این دو مدل چنین بدست می آید:

$$P_m = 28.68 \sigma_0 n \sqrt[3]{h^5 S} \quad (55)$$

مدل جدید:

$$P_m = 31.73 \sigma_0 n \sqrt[3]{h^5 S} \quad (56)$$

نمودار مقایسه ای نیروی خرد شدن بر حسب تعداد سلول های تحت بار برای یکی از نمونه ها در شکل (۱۳) رسم شده است.

بررسی نتایج و بحث

روابط استخراج شده نشان می دهند که در هانی کمب ها هندسه سلول نقش مهمی در رفتار مکانیکی سازه دارد بطوریکه با افزایش اندازه سلول ها نیروی لازم برای خرد شدن افزایش می یابد. این رفتار با زیاد شدن بار بحرانی ستونها در اثر کاهش نسبت لاغری^۱ قابل مقایسه است. از طرف دیگر چون با بزرگ شدن اندازه سلولها سطح مقطع ظاهری سلول بزرگ می شود استحکام متوسط خرد شدن که نسبت نیروی خرد شدن بر سطح مقطع ظاهری است کاهش می یابد.

$$\frac{P_m}{M_0} = 152.43 \sqrt{\frac{C}{h}} \quad (49)$$

$$P_m = 38.1 \sigma_0 \sqrt[3]{h^5 C} = 31.73 \sigma_0 \sqrt[3]{h^5 S} \quad (50)$$

مقایسه نتایج تئوری با داده های تجربی

معمولا در روابط هانی کمب ها به جای ضلع سلول، C ، از اندازه سلول (قطر کوچک ۶ ضلعی)، S ، استفاده می شود. رابطه C و S چنین است:

$$C = .577S \quad (51)$$

بعلاوه به جای نیروی متوسط خرد شدن از استحکام متوسط خرد شدن استفاده می شود که عبارت از نسبت نیروی متوسط خرد شدن بر سطح کل یک سلول است. سطح کل یک سلول واحد با توجه به شکل (۱۰) (سطح داخل مستطیل خط چین) برابر است با:

$$A = \sqrt{3} S^2 \quad (52)$$

بنابراین استحکام متوسط خرد شدن برای مدل ویرزیکی برابراست با:

$$\bar{\sigma}_m = 16.55 \sigma_0 (h/S)^{\frac{5}{3}} \quad (53)$$

و برای مدل جدید برابر خواهد شد با:

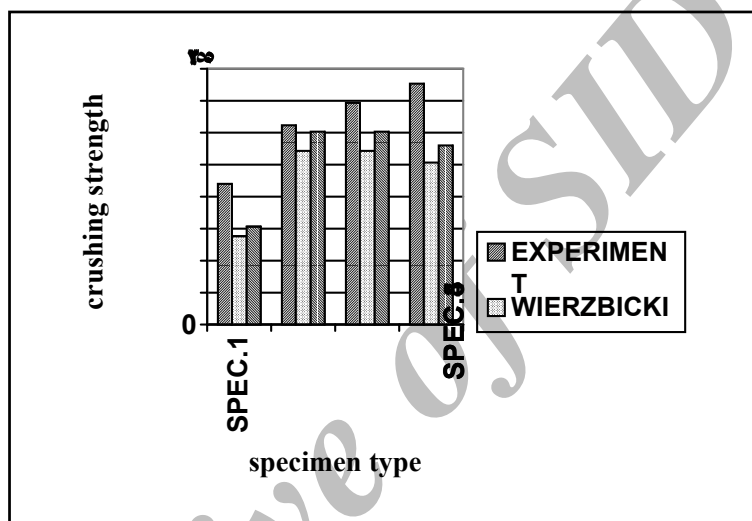
$$\bar{\sigma}_m = 18.31 \sigma_0 (h/S)^{\frac{5}{3}} \quad (54)$$

W. Sh.Jiang و E. Wu شش نمونه از هانی کمب های آلومینیومی را تحت بارگذاری شبه استاتیکی قرار داده و استحکام متوسط خرد شدن و طول موج کمانش آنها را اندازه گیری نمودند [۱۴]. مشخصات نمونه ها در جدول (۱) داده شده است. ضخامت همه نمونه ها برابر ۰/۰۲۵۴ میلیمتر و تنش تسلیم فشاری σ_0 برای مواد Al 5052 و Al 5056 بترتیب ۲۵۵ و ۳۴۵ مگاپاسکال در نظر گرفته شده است.

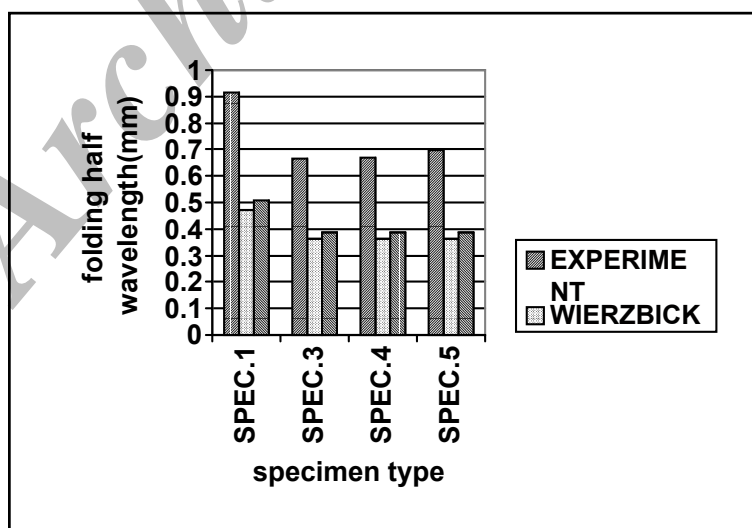
نتایج حاصل از مدل ویرزیکی و مدل جدید برای H و $\bar{\sigma}_m$ همراه با نتایج تجربی شبه استاتیکی در جدول (۲)

جدول ۲: مقایسه استحکام متوسط خرد شدن و نصف طول موج چین خوردگی بر اساس پیش بینی مدل‌های تحلیلی با نتایج تجربی.

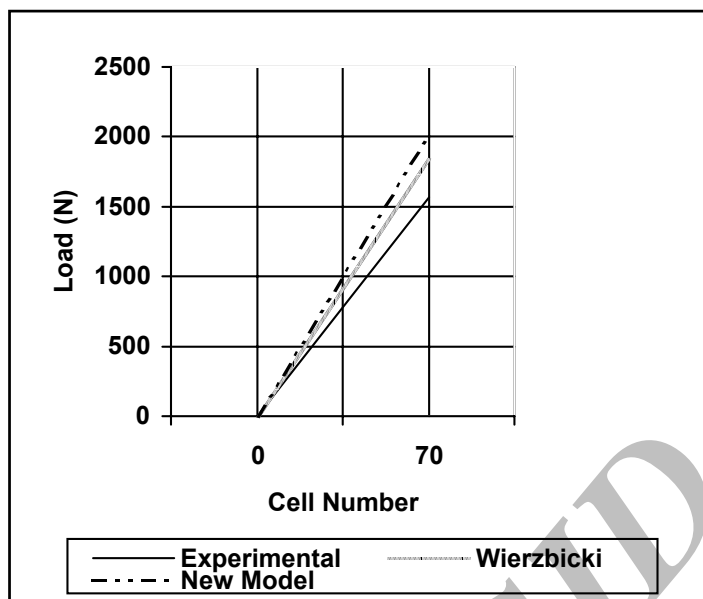
شماره نمونه	s-جنس نمونه	$\bar{\sigma}_m / \rho$ (10^3 N – mm/kg)			H (mm)		
		تجربی [۱۶]	مدل ویرزیبکی	مدل جدید	تجربی [۱۶]	مدل ویرزیبکی	مدل جدید
1	5052-4.763	22.07	13.83	15.31	.916	.473	.510
3	5052-3.175	31.20	27.20	30.09	.665	.361	.389
4	5052-3.175	34.72	27.20	30.09	.669	.361	.389
5	5056-3.175	37.64	25.35	28.04	.696	.361	.389



شکل ۱۱: مقایسه استحکام خرد شدن برای سه حالت: ۱- تجربی ۲- مدل ویرزیبکی ۳- مدل جدید.



شکل ۱۲: مقایسه نصف طول موج تا شدن برای سه حالت: ۱- تجربی ۲- مدل ویرزیبکی ۳- مدل جدید.



شکل ۱۳: تاثیر تعداد سلولهای تحت بار روی نیروی خرد شدن شبه استاتیکی برای هانی کمب نوع اول و مقایسه حالت های تئوری و تجربی.

به همان نسبت تعداد المانهای پایه که باید تغییر شکل دهند زیاد میشود و در نتیجه انرژی لازم برای تغییر فرم آنها افزایش می یابد، بنابراین نیروی خرد شدن مستقیماً با تعداد سلولهای تحت بار متناسب است [۱۵].

نتیجه گیری

با توجه به نتایج حاصل از این تحقیق موارد ذیل را می توان به عنوان نتیجه گیری بیان نمود:

الف- مدل جدیدی برای تحلیل هانی کمبهای با سلول ۶ ضلعی ارائه گردید.

ب- مدل جدید این مقاله و مدل ویرزبیکس از نظر نقش کلی عوامل مختلف در مقاومت خرد شدن و طول موج کمانش مشترک هستند ولی نتایج کمی حاصل از مدل جدید در هر دو مورد $\bar{\sigma}_m$ و H ، به نتایج تجربی نزدیکتر است.

ج- هندسه سلول و ابعاد آن نقش مهمی در رفتار مکانیکی سازه دارد. افزایش اندازه سلول هم H و هم P_m افزایش یافته ولی استحکام متوسط خرد شدن، $\bar{\sigma}_m$ ، کاهش می یابد. اما افزایش ضخامت دیواره های سلول باعث افزایش هر سه کمیت یاد شده می شود. البته این تاثیر در مورد P_m و $\bar{\sigma}_m$ شدیدتر است (روابط ۴۵ و ۴۶).

با افزایش مقاومت تسلیم ماده هانی کمب، σ_0 ، نیروی متوسط خرد شدن و استحکام متوسط خرد شدن افزایش می یابد که بدیهی به نظر میرسد.

با توجه به اشتراک میانی اولیه مدل جدید و مدل ویرزبیکس طبیعی است که عوامل اصلی موثر در نتایج مشترک باشند ولی چون در مدل جدید میزان جابجائی مؤثر، واقعی تر در نظر گرفته شده (رابطه ۴۸) مقدار نیروی متوسط خرد شدن در مدل جدید نسبت به مدل ویرزبیکس به مقدار تجربی نزدیکتر است.

مقادیر استحکام متوسط خرد شدن در هر دو مدل ارائه شده کمتر از مقدار تجربی است که احتمالاً بدلیل فرض های ساده کننده و یا در نظر نگرفتن مکانیزمهای دیگر اتلاف انرژی می باشد.

بر اساس نتایج تجربی استحکام متوسط خرد شدن برای پانل هانی که ضخامت کمتری دارند بیش از مقدار آن برای پانل های ضخیمتر است [۱۴]. این مسئله را بطور تقریبی میتوان براساس رابطه اولر تفسیر نمود (که بار بحرانی و تنش بحرانی ستونهای کوتاهتر بیشتر است). البته هیچیک از مدل های تحلیلی اثر ضخامت پانل را در نظر نمی گیرند.

وقتی تعداد سلولهای پانل تحت بار افزایش می یابد

M_0 : لنگر کامل خمیری مقطع
 $M\varphi$: لنگر خمشی
 $M^{\alpha\beta}$: تانسور کوپل تنش
 n : تعداد سلول های تحت بار
 $N\varphi$: نیروی غشائی
 $N^{\alpha\beta}$: تانسور تنش کوشی
 P : نیروی محوری فشاری
 P_m : متوسط نیروی خرد شدن
 r : مختصات شعاعی
 s : جابجائی افقی
 S : قطر کوچک سلول ۶ ضلعی
 V : سرعت
 α : زاویه دوران المان زاویه ای
 β : زاویه ای در المان زاویه ای
 γ : زاویه ای در المان زاویه ای
 δ : میزان کاهش ارتفاع المان زاویه ای در اثر تغییر شکل
 δ_e : میزان جابجائی مؤثر در خرد شدن محوری المان زاویه ای
 θ : زاویه
 λ_φ : مؤلفه تانسور کرنش
 K_φ : مؤلفه تانسور کرنش
 σ_0 : تنش سیلان ماده هانی کمب
 $\bar{\sigma}_m$: استحکام متوسط خرد شدن
 ψ_0 : نصف زاویه بین صفحات المان زاویه ای

د- طول موج تا شدن، H ، ۲، ظاهراً فقط به هندسه سلول بستگی دارد و مستقل از خواص مکانیکی سازه است. با افزایش ابعاد سلول H نیز افزایش می یابد و در این میان اثر ضخامت جداره بیشتر است (رابطه ۴۵).
 ه- استحکام متوسط خرد شدن، $\bar{\sigma}_m$ ، و نیروی متوسط خرد شدن، P_m ، مستقیماً با تنش تسلیم ماده سازه، σ_0 ، متناسب هستند (روابط ۵۰ و ۵۴).
 و- H و b ، هر دو مستقل از تعداد سلولهای تحت بار پانل، n ، بوده ولی نیروی خرد شدن مستقیماً با n متناسب است (روابط ۴۴ و ۴۵ و ۵۶).

فهرست علائم

a : شعاع بزرگ سطح توروئیدی
 A_i : ضرائب ثابت
 b : شعاع کوچک سطح توروئیدی
 B_i : ضرائب ثابت
 C : طول المان زاویه ای
 d_i : ضرائب ثابت
 E_1 : انرژی تلف شده در اثر انبساط خمیری
 E_2 : انرژی تلف شده در اثر حرکت مفصل خمیری افقی
 E_3 : انرژی تلف شده در اثر حرکت مفصل خمیری مایل
 E_4 : انرژی تلف شده در اثر تغییر شکل المان ورقی
 E_{int} : انرژی داخلی
 E_{ext} : کار خارجی
 h : ضخامت دیواره های سلول هانی کمب
 H : نصف طول موج کماتش خمیری
 I_1 : مقدار انتگرال (تابع هندسه المان زاویه ای)
 I_3 : مقدار انتگرال (تابع هندسه المان زاویه ای)
 Ln : لگاریتم طبیعی

مراجع

- 1 - McFarland, R. K. (1963). "Hexagonal cell structures under post-buckling axial load." *AIAA Journal*, Vol. 1, No. 6, PP. 1380- 1385 .
- 2 - Wierzbicki, T. (1983). "Crushing analysis of metal honeycombs." *Int. J. of Impact Engng.*, Vol. 1, No. 2, PP. 157-174 .
- 3 - Gibson, L. J., Shby, M. F., Schajer, G. S. and Robertson , C. I. (1982). "The mechanics of two-dimensional cellular materials." *Proceedings of Royal Society of London A*, Vol. 382, PP. 25-42.
- 4 - Gibson, L. J. and Ashby, M. F. (1988). *Cellular solids, structures and properties*. Pergamon Press.

- 5 - Wierzbicki, T. and Abramowicz, W. (1983). "On the crushing mechanics of thin-walled structures." *ASME Journal of Applied Mechanics*, Vol. 50, PP. 727-734.
- 6 - Abramowicz, W. and Wierzbicki, T. (1989). "Axial crushing of multicorner sheet metal columns." *ASME Journal of Applied Mechanics*, Vol. 56, PP. 113-120.
- 7 - Li, S. and Reid, S. R. (1990). "Relationship between the elastic buckling of square tubes and rectangular plates." *ASME Journal of Applied Mechanics*, Vol. 57, PP. 969-973.
- 8 - Abramowicz, W. and Jones, N. (1984). "Dynamic axial crushing of square tubes." *International Journal of Impact Engineering*, Vol. 2, No. 2, PP. 179-208.
- 9 - Jones, N. (1989). *Structural Impact*. Cambridge University Press, Cambridge.
- 10 - Johnson, W. and Reid, S. R. (1986). "Metallic energy dissipating systems, and the update." *Applied Mechanics Reviews*, Vol. 31, PP. 277-288; and *Applied Mechanics Update*.
- 11 - White, M. D., Jones, N. and Abramowicz, W. (1999). *A Theoretical Analysis for the Quasi-Static Axial Crushing of Top-Hat and Double-Hat Thin-Walled Sections*. Vol. 41, PP. 209-233.
- 12 - Murray, R. (1968). *Mathematical handbook*. McGraw-Hill Book Company.
- 13 - Abramowicz, W. (1983). "The effective crushing distance in axially compressed thin-walled metal columns." *Int.J.Impact Engng.*, Vol. 1, No. 3, PP. 309-317.
- 14 - Wu, E. and Wu-Sh. Jiang, (1997). "Axial crush of metallic honeycombs." *Int.J.Impact Engng.*, Vol. 19, No. 5/6, PP. 439-456.
- 15 - Alavinia, A. and Liaghat, G. H. (2000). "Quasi static axial crushing of metallic honeycombs." *Internal Report*, Tarbiat Modarres University.

واژه های انگلیسی به ترتیب استفاده در متن

- 1 - Crushing
- 2 - Honeycomb
- 3 - Angle Element
- 4 - Wierzbicki
- 5 - Folding
- 6 - Bending Stiffness
- 7 - Cellular Structure
- 8 - Slenderness Ratio